

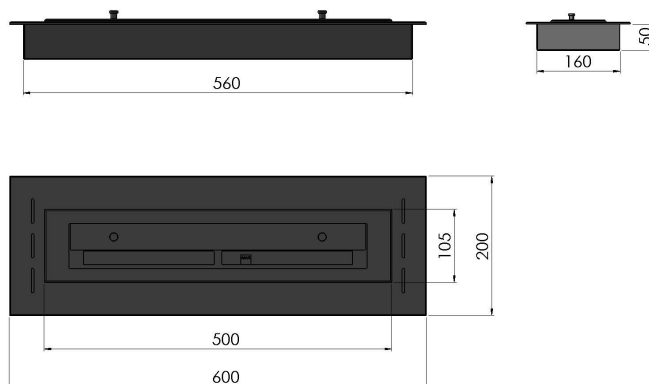
PRODUCT CARD



INFIRE BIOFIREPLACE

INBOX 600

DIMENSIONS/ WYMIARY 600mm x 200 mm x 50 mm



Type - for recessed installation/ Typ - do zabudowy

Required niche/ Wymagana wnęka - 560mm x160mm x50mm



GLASS/ SZYBA : without glass/ brak szyb
 BURNER/ PALNIK : 500 LONGFIRE BLACK, 500mm (Poj.1L)
 LONG/PROSTE (with flame adjustment/z regulacją płomienia) BURN TIME/
 CZAS SPALANIA : 2 , 5 - 4 h
 MATERIAL/ MATERIAŁ : powder-coated steel/ stal malowana proszkowo
 INSULATION/ IZOLACJA - no/ brak
 COLOR/ KOLOR STANDARDOWY - black/ czarny
 WEIGHT/ WAGA - 8kg

It features a venting system that prevents pressure build-up under the burner in case of fuel overflow. Thanks to the additional tank under the burner, this system also prevents fuel from spilling out of the bio-fireplace.

The frame is flush with the fireplace casing.

Posiada system odpowietrzający, który zapobiega powstaniu ciśnienia pod palnikiem przy ewentualnym przelaniu paliwa. Dzięki dodatkowemu zbiornikowi pod palnikiem, system ten zapobiega także wypłynięciu paliwa poza biokominek.

The ceramic fiber insert enhances safety, and also extends and optimizes the burning process. The elongated strip with two handles allows for flame height adjustment.

Extinguishing is done using a black sliding strip.

Wkład z włókna ceramicznego podnosi bezpieczeństwo, a także wydłuża i optymalizuje proces palenia. Listwa z dwoma uchwytami pozwala na regulację wysokości płomienia.

Gaszenie odbywa się przy pomocy czarnej listwy przesuwnej.



Prawdziwa magia ognia, wszędzie tam, gdzie chcesz...