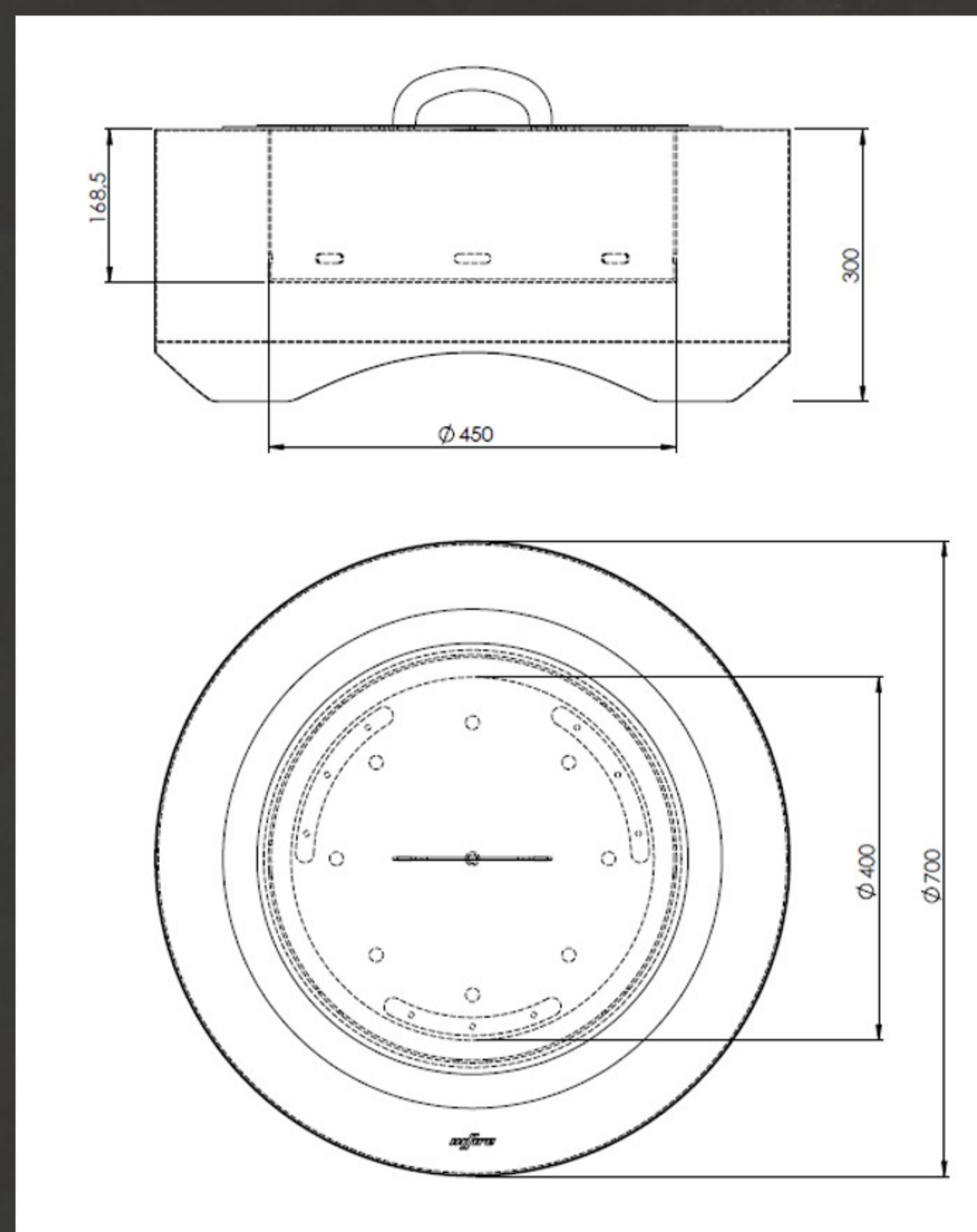


PALENISKO BLACK 700 ROUND



BLACK 700 ROUND

dimensions/ wymiary: fi700x300



A round fireplace with a housing, insert and cover. Housing made of 1.5 mm thick steel. The insert is 3 mm thick and covered with a special paint resistant to very high temperatures. The set also includes a cover with a handle with a steel thickness of 1.5 mm, enabling safe storage of the fireplace and protecting against the spread of embers or ash./

Okrągłe palenisko, w którym komplet to obudowa, wkład i pokrywa. Obudowa wykonana ze stali o grubości 1,5mm. Wkład ma grubości 3mm i pokryty specjalną farbą odporną na bardzo wysokie temperatury. Zestaw zawiera również pokrywę z uchwytem o grubości stali 1,5mm umożliwiającą bezpieczne przechowywanie paleniska oraz zabezpieczającą przed rozprzestrzenianiem się żaru czy popiołu.

IMPORTANT! Because of the holes at the bottom to allow water to drain out, the fireplace should be placed on a flat, even surface made of non-flammable material. The fireplace is free-standing, does not require permanent attachment to the ground.

WAŻNE! Z uwagi na otwory w dnie umożliwiające odpływ wody, palenisko powinno stać na płaskim, równym podłożu wykonanym z materiału niepalnego. Palenisko jest wolnostojące, nie wymaga stałego mocowania do podłoża.

