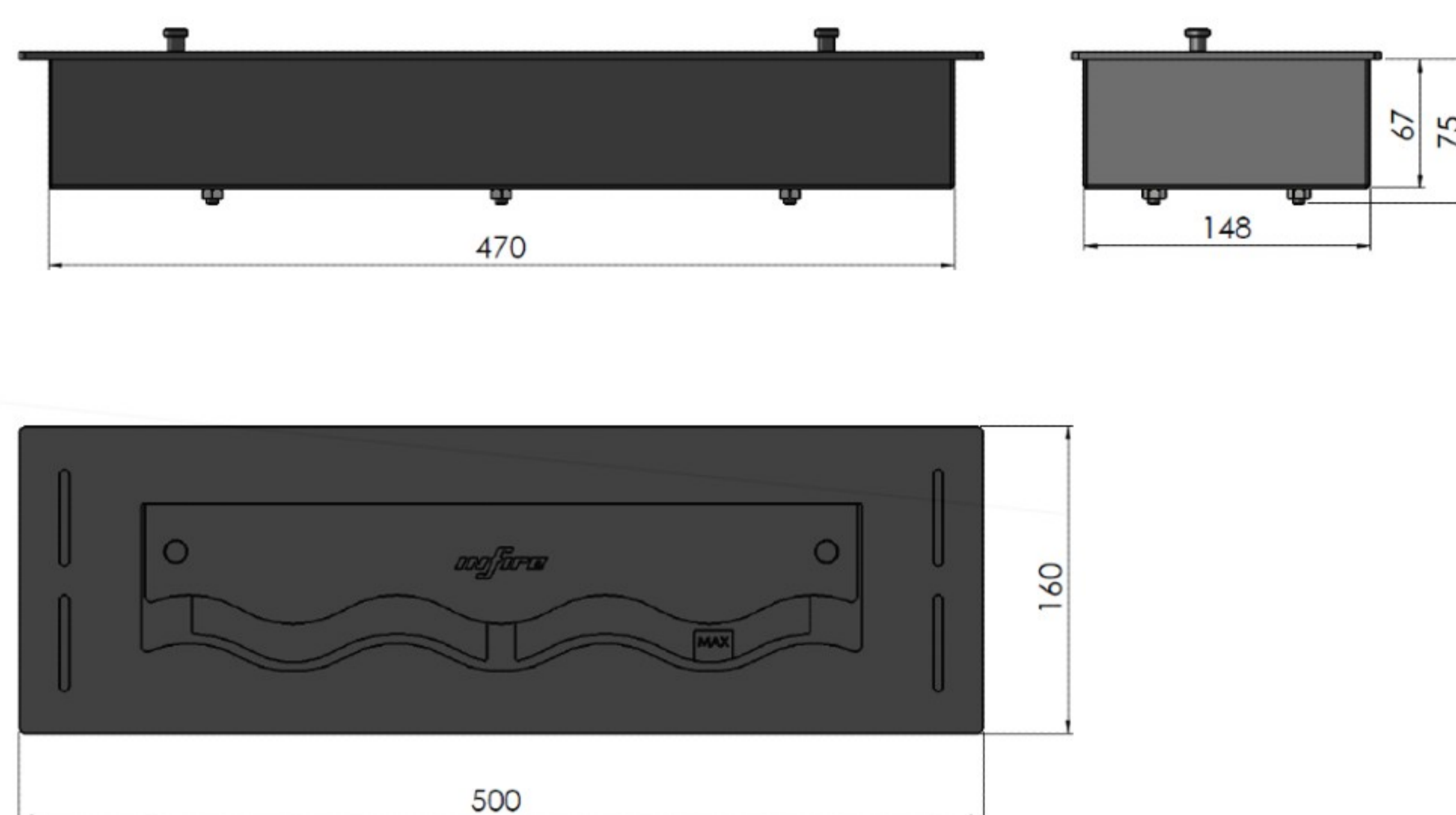


KARTA
PRODUKTOWA



PALNIK
Black Burner 500

WYMIARY CAŁKOWITE : 500mm x 160mm x 75mm



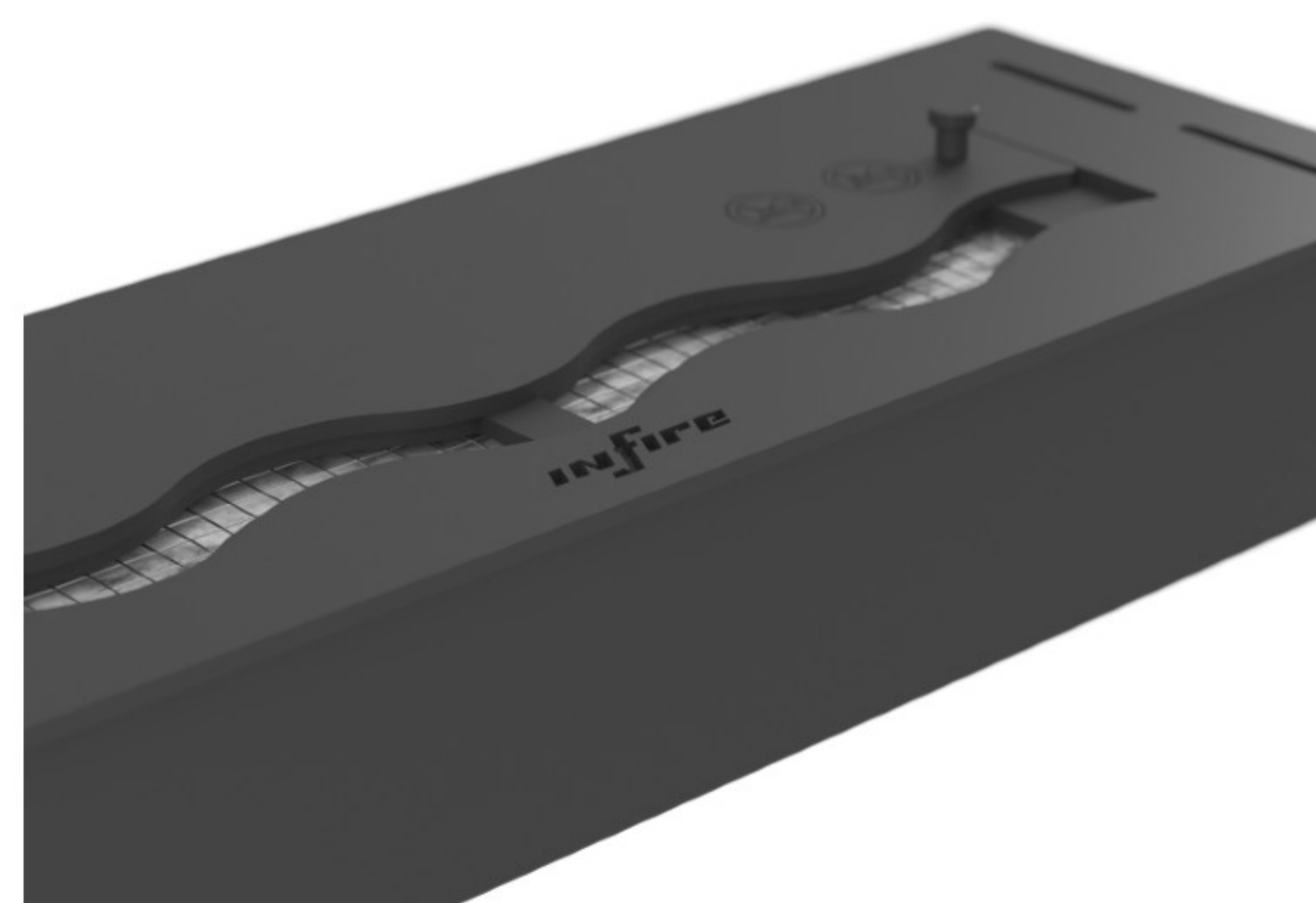
Typ - palnik do umieszczenia w otworze/wnęce.
WAŻNE: Do montażu tylko z materiałów odpornych na wysokie temperatury.



SZYBA : brak
 PALENISKO (Poj. 1 L)
 CZAS SPALANIA : 1,5-2,5 godz.
 TYP PALNIKA - fala
 MATERIAŁ : stal malowana proszkowo
 REGULACJA PŁOMIENIA : tak
 KOLOR STANDARDOWY - czarny
 WAGA - 8kg

Posiada system odpowietrzający, który zapobiega powstaniu ciśnienia pod palnikiem przy ewentualnym przelaniu paliwa. Dodatkowy zbiornik pod palnikiem gwarantuje większe bezpieczeństwo przy ewentualnym wypłynięciu paliwa poza palenisko.

Wkład z włókna ceramicznego wraz z siatką podnosi bezpieczeństwo, a także wydłuża i optymalizuje proces palenia. Listwa przesuwna pozwala na regulację wielkości płomienia oraz na bezpieczne wygaszenie kominka a kształt fali tworzy dodatkowy efekt 3D.



infire

Magia ognia wszędzie tam, gdzie chcesz...