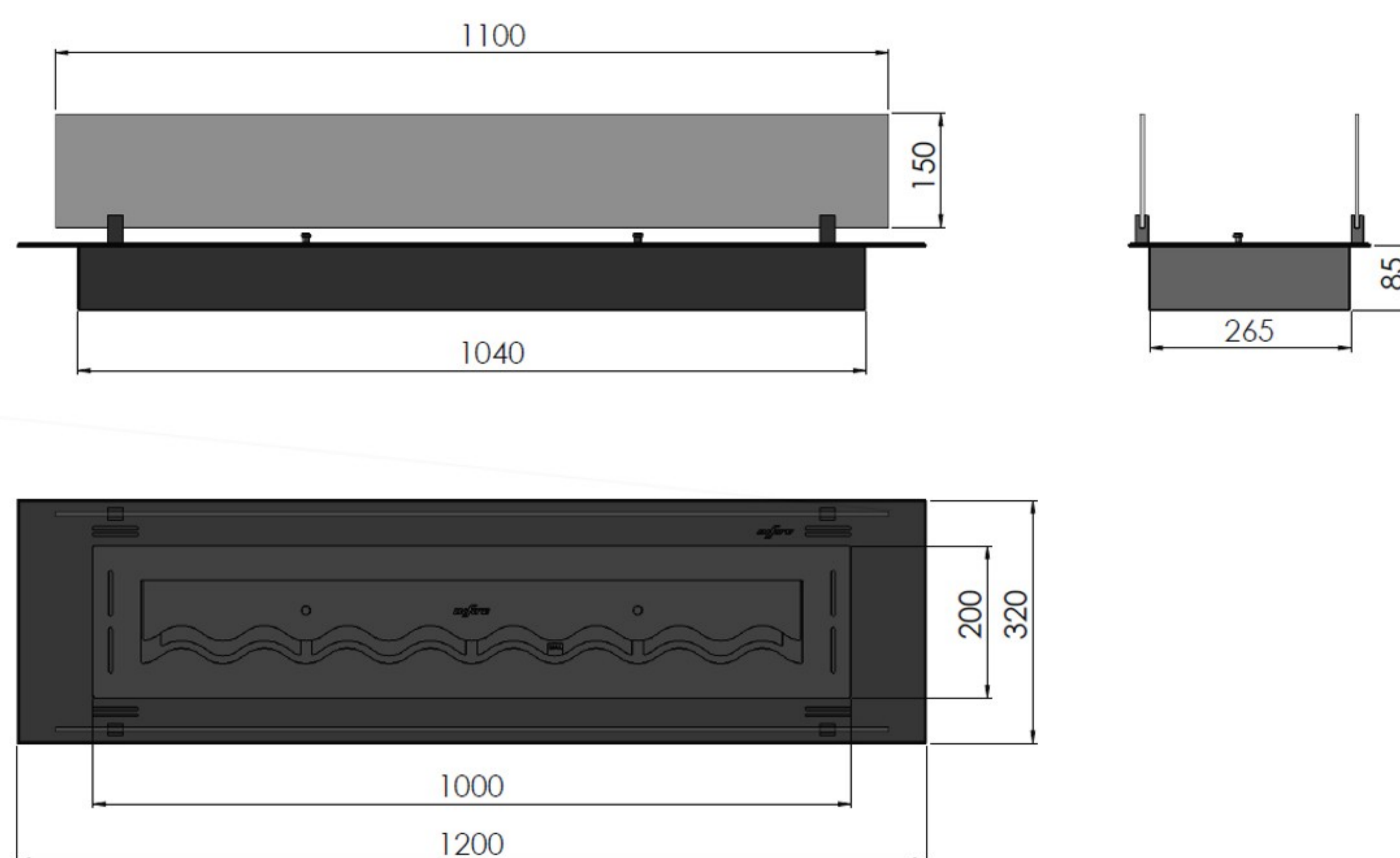


KARTA  
PRODUKTOWA



BIOKOMINEK  
Insert Black 1200

WYMIARY CAŁKOWITE : 1200mm x 320mm x 85mm /+szyby 150mm



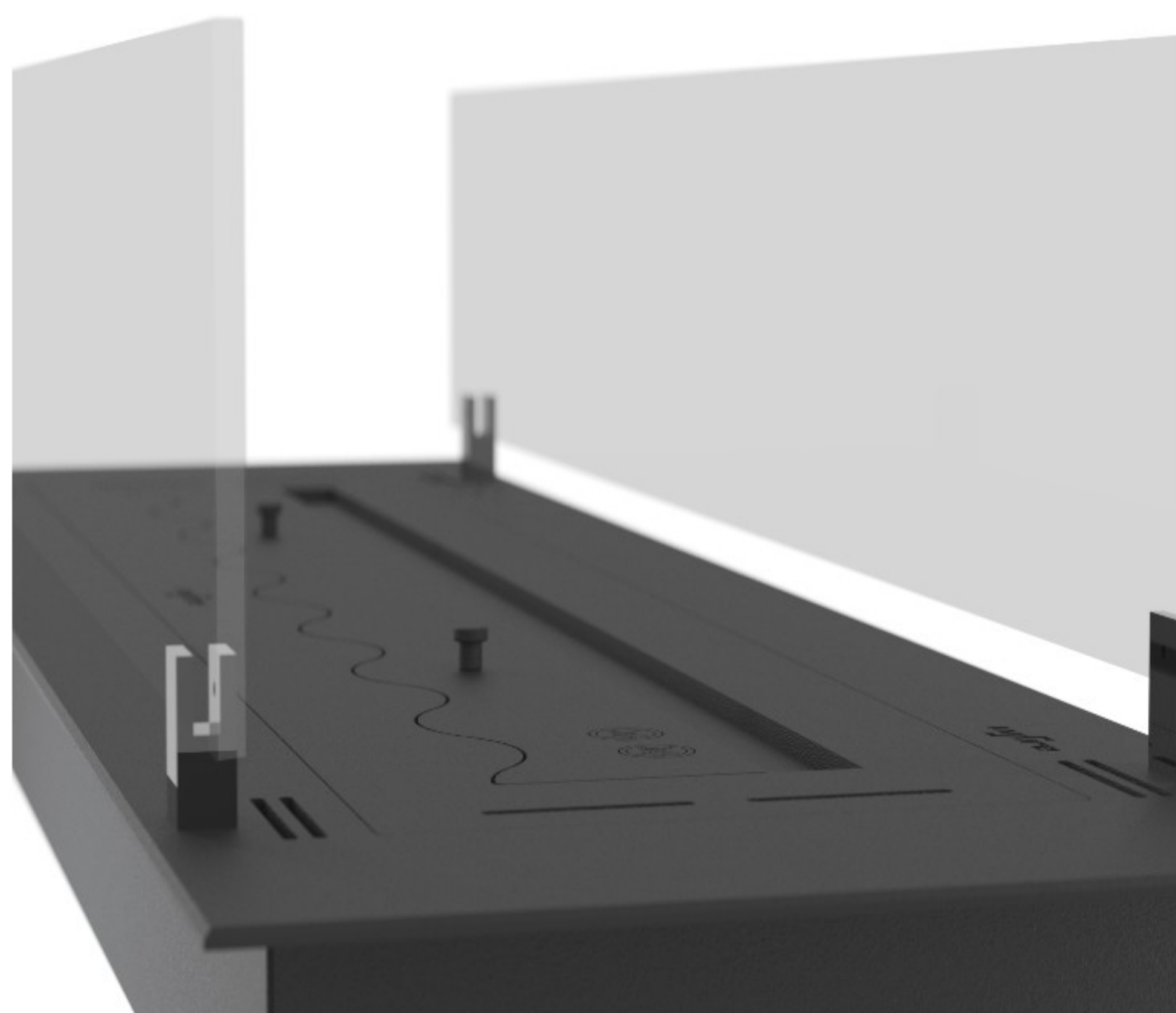
Typ - biokominek wkład do  
umieszczenia w  
otworze/wnęce, nie wymaga  
dodatkowej izolacji



SZYBA : 8mm hartowana Optiwhite (2szt 1100x150mm)  
PALENISKO (Poj.4L)  
CZAS SPALANIA :3-5 godz.  
TYP PALNIKA - Palnik Black Burner 1000 fala  
MATERIAŁ : stal malowana proszkowo  
REGULACJA PŁOMIENIA : tak  
KOLOR STANDARDOWY - czarny  
WAGA NETTO - 32kg

Posiada system odpowietrzający, który zapobiega powstaniu ciśnienia pod palnikiem przy ewentualnym przelaniu paliwa. Dodatkowy zbiornik pod palnikiem gwarantuje większe bezpieczeństwo przy ewentualnym wypłynięciu paliwa poza palenisko.

Wkład z włókna ceramicznego wraz z siatką podnosi bezpieczeństwo, a także wydłuża i optymalizuje proces palenia. Listwa przesuwna pozwala na regulację wielkości płomienia oraz na bezpieczne wygaszenie kominka a kształt fali tworzy dodatkowy efekt 3D. Szyby i mocowania w komplecie.



**INfire**

Magia ognia wszędzie tam, gdzie chcesz...