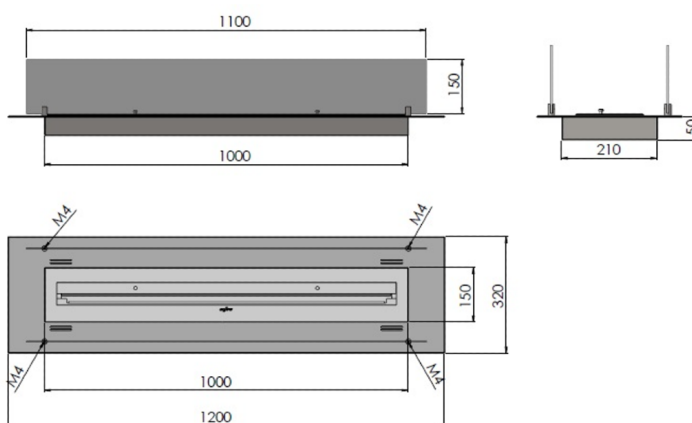


KARTA
PRODUKTOWA

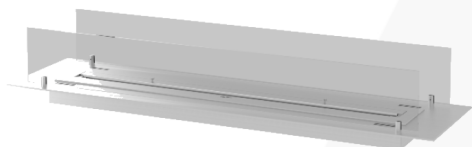


Biokominek
Insert 1200

WYMIARY CAŁKOWITE : 1200mm x 320mm x 150mm



Typ -do wnęki
 (w każdym materiale - nawet
 bezpośrednio w płycie MDF, bez
 koniecznej izolacji)
 Wymiary wnęki - otwór 1010-1020mm
 x220-230mm x 55-60mm



SZYBA : 1100mm x 150mm (2szt), PROSTA
 PALENISKO : 1000mm (Poj.3L)
 CZAS SPALANIA :3-4 godz.
 TYP PALNIKA - PROSTY (z regulacją płomienia)
 MATERIAŁ : stal nierdzewna INOX
 IZOLACJA - brak
 KOLOR STANDARDOWY -inox
 WAGA - 22kg

Posiada system odpowietrzający, który zapobiega powstaniu ciśnienia pod palnikiem przy ewentualnym przelaniu paliwa. Dzięki dodatkowemu zbiornikowi pod palnikiem, system ten zapobiega także wypłynięciu paliwa poza biokominek. Szyba montowana jest na mocowaniach.

Wkład z włókna ceramicznego podnosi bezpieczeństwo, a także wydłuża i optymalizuje proces palenia. Przesuwana listwa z uchwytem pozwala na regulację wysokości płomienia. Wygaszanie odbywa się przy pomocy nakładki dołączonej do zestawu. Palnik posiada certyfikat TUV.



infire

Magia ognia wszędzie tam, gdzie chcesz...