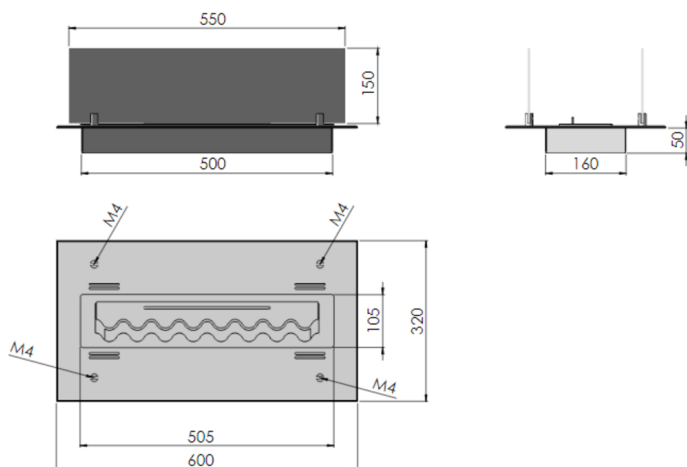


KARTA  
PRODUKTOWA



Biokominek  
Insert 600

WYMIARY CAŁKOWITE : 600mm x 320mm x 50mm



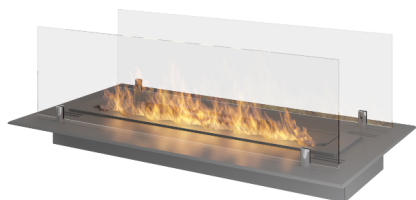
Typ -do wnęki  
(w materiał niewrażliwym na podwyższone temperatury/)  
Wymiary wnęki - otwór  
505-520mm x150mm x 55-65mm



SZYBA : 550mm x 150mm (2szt), PROSTA  
PALENISKO : 500mm (Poj.1L)  
CZAS SPALANIA : 2-4 godz.  
TYP PALNIKA - FALA ( z regulacją płomienia)  
MATERIAŁ : stal nierdzewna INOX  
IZOLACJA - brak  
KOLOR STANDARDOWY - inox  
WAGA - 12kg

Posiada system odpowietrzający, który zapobiega powstaniu ciśnienia pod palnikiem przy ewentualnym przelaniu paliwa. Dzięki dodatkowemu zbiornikowi pod palnikiem, system ten zapobiega także wypłynięciu paliwa poza biokominek. Szyba montowana jest na mocowaniach.

Wkład z włókna ceramicznego podnosi bezpieczeństwo, a także wydłuża i optymalizuje proces palenia. Przesuwna listwa z uchwytem pozwala na skuteczne i bezpieczne wygaszanie kominka oraz regulację wysokości płomienia. Palnik posiada certyfikat TUV.



**infire**

Magia ognia wszędzie tam, gdzie chcesz...